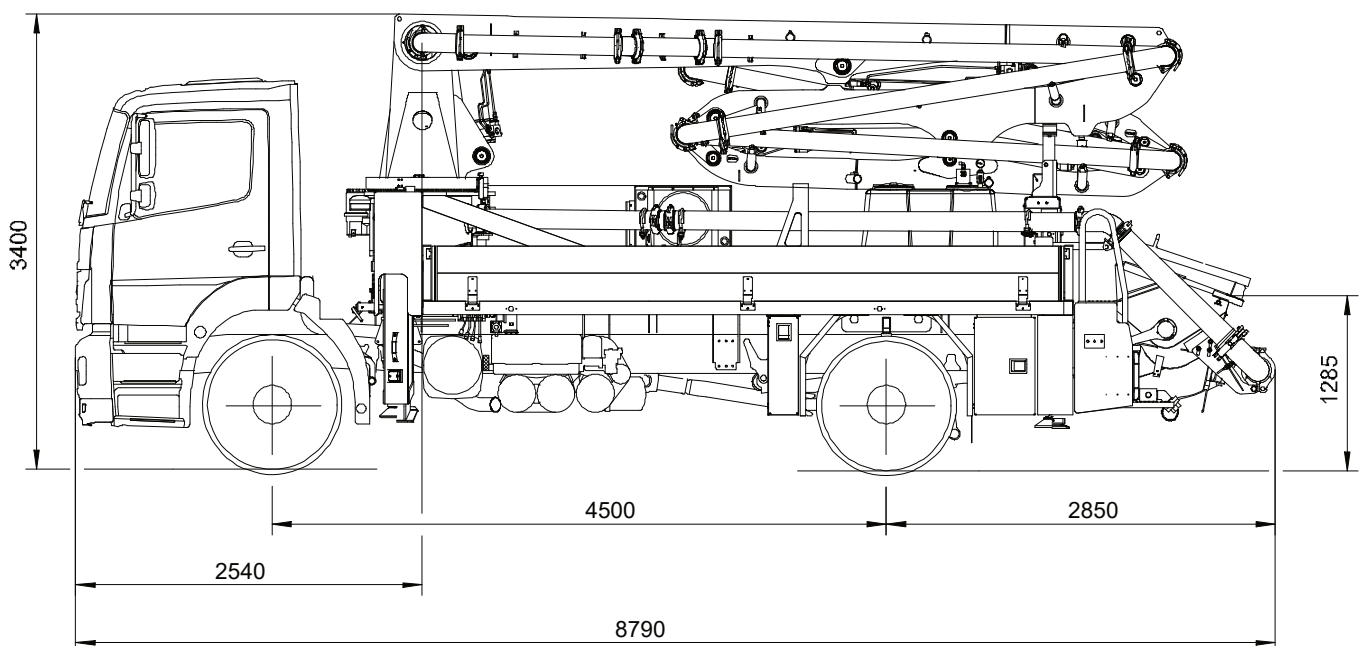


Betongpumpe 20m

Kapasitet opptil 90 m³/t
Pumpetrykk opptil 78 bar*



Merk: Standard versjon. Mål og vekt avhenger av lastebil og utstyr.
Mål i mm.
For illustrasjon

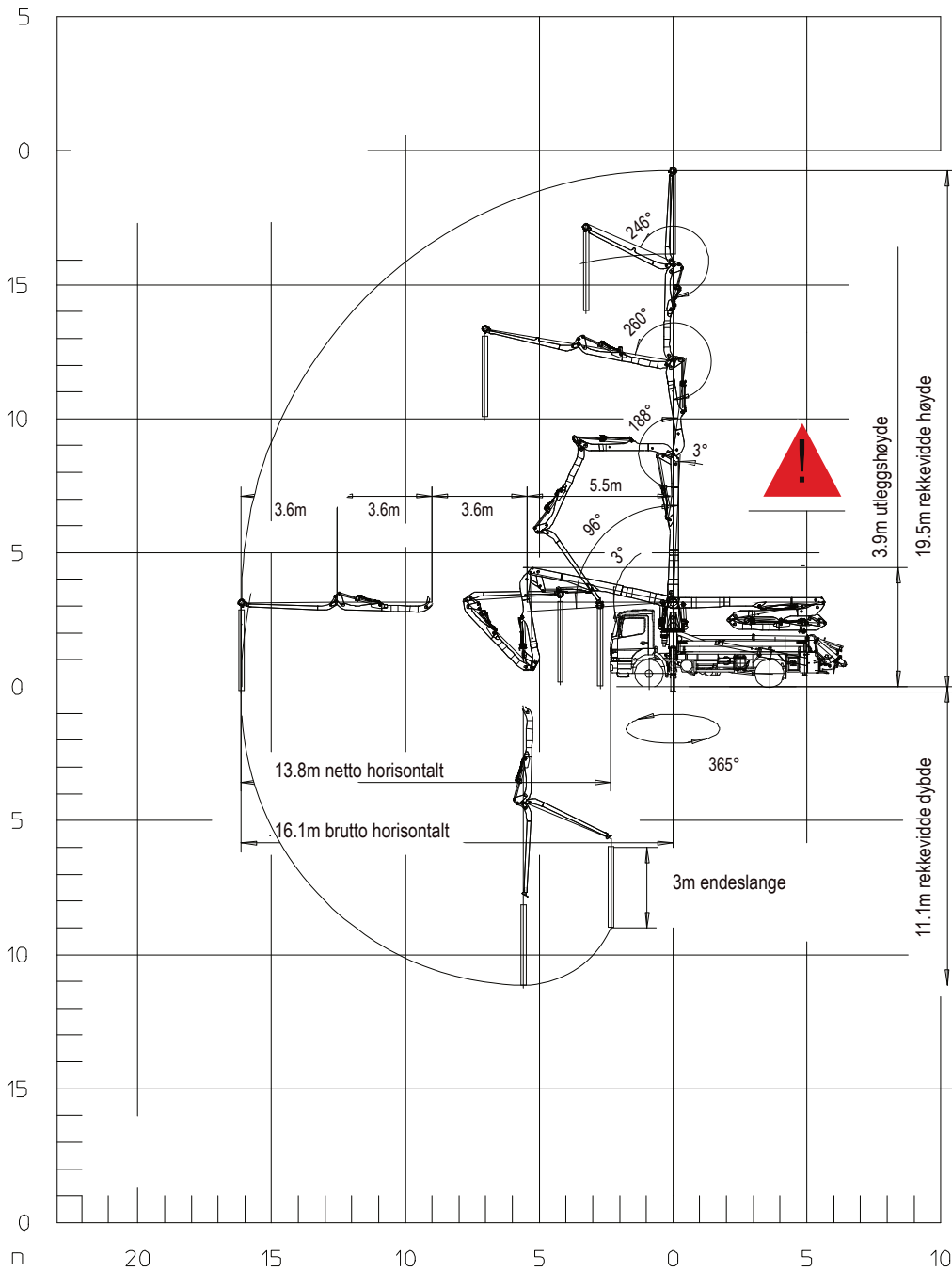
Teknisk data

Boom M 20-4			
Bommer			4
Rekkevidde høyde	m		19.5
Rekkevidde horisontalt	brutto	m	16.1
	netto	m	13.8
Rekkevidde dybd. max.	m		11.1
Min. utleggshøyde	m		3.9
Endeslange	m		3
Bom			ZR
Rørgate			DN 125

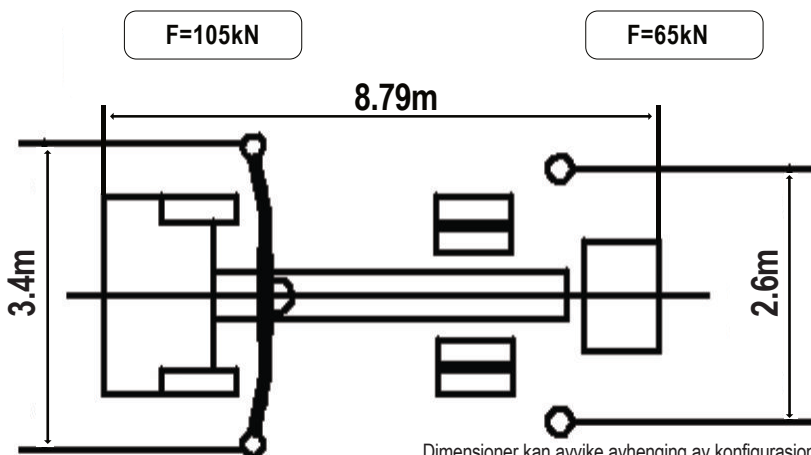
Pumpe		BSF	.09 H
Rod side	Kapasitet	m ³ /t	-
	Arbeidstrykk	bar	-
	Pumpeslag	1/min.	-
Piston side	Kapasitet	m ³ /t	90
	Arbeidstrykk	bar	78
	Pumpeslag	1/min.	26
	Sylinder	Ø mm	230
	Stempel	mm	1400

Alle data er basert på teoretisk maksimum.

Rekkevidde-diagram



Området hvor du ikke kan arbeide med endeslangen.



Dimensjoner kan avvike avhengig av konfigurasjon.





